

CESAB

**Especificaciones
de la carretilla**

CESAB P216i

**Capacidad
nominal 1.6 t**

Transpaleta eléctrica Li-ion

LI-ION



CESAB P216i

Especificaciones Técnicas

IDENTIFICACIÓN				
1.2	Modelo			P216i
1.3	Motor			Eléctrico
1.4	Tipo de operador			Acompañante
1.5	Capacidad de carga/carga nominal	Q	kg	1600
1.6	Centro de carga	c	mm	600
1.8	Distancia de carga, centro de la rueda de la horquilla al frente de las horquillas (horquillas elevada/bajada)	x	mm	908/970
1.9	Distancia entre ejes (horquillas elevada/bajada)	y	mm	1178/1240
PESO				
2.1	Peso de servicio incluyendo la batería		kg	274
2.2	Carga de eje, con carga, rueda motriz/rueda giratoria/rueda de horquilla		kg	610/61/1203
2.3	Carga de eje, sin carga, rueda motriz/rueda giratoria/rueda de horquilla		kg	172/48/54
RUEDAS				
3.1	Rueda motriz/rueda giratoria/rueda de horquilla			Prime®/Poliuretano/Prime®
3.2	Tamaño de la rueda motriz	Ø x ancho	mm	230 x 70
3.3	Tamaño de las ruedas estabilizadoras	Ø x ancho	mm	85 x 97
3.4	Tamaño de las ruedas de horquillas	Ø x ancho	mm	100 x 40
3.5	Ruedas, número delantera/trasera (x=ruedas de impulsión)			1x +2/2 o 4
3.6	Ancho de pista, delantera	b ₁₀	mm	502
3.7	Ancho de pista, trasera	b ₁₁	mm	370
DIMENSIONES				
4.4	Elevación	h ₃	mm	125
	Altura de elevación	h ₂₃	mm	210
4.9	Altura del timón en posición mín./máx.	h ₁₄	mm	865/1235
4.15	Altura de las horquillas en posición bajada	h ₁₃	mm	85
4.19	Longitud total	l ₁	mm	1569
4.20	Longitud hasta talón interior horquillas	l ₂	mm	419
4.21	Ancho de chasis	b ₁	mm	730
4.22	Espesor/Ancho/Longitud de horquilla	s/e/l	mm	50/180/1150
4.25	Ancho exterior horquillas	b ₅	mm	550
4.32	Distancia al suelo, centro de la distancia entre ejes	m ₂	mm	33
4.34.1	Ancho pasillo de trabajo para Paletas 1000 x 1200 mm entrecruzados	A _{st}	mm	2145
4.34.2	Ancho pasillo de trabajo para Paletas 800 x 1200 mm longitudinal	A _{st}	mm	2033
4.35	Radio de giro (horquillas elevada)	W _a	mm	1338/1400
DATOS DE DESEMPEÑO				
5.1	Velocidad de desplazamiento, con/sin carga		km/h	6,0/6,0
5.2	Velocidad de elevación, con/sin carga		m/s	0,047/0,056
5.3	Velocidad de descenso, con/sin carga		m/s	0,012/0,04
5.8	Capacidad máx. de ascenso en pendientes, con/sin carga		%	10/18
5.10	Freno de servicio			Electromagnético
MOTOR				
6.1	Clasificación del motor de desplazamiento S2 60 min		kW	1
6.2	Clasificación del motor de elevación a S3 15%		kW	1,0
6.4	Voltaje de la batería, capacidad nominal K5		V/Ah	Li-ion 24/50, 105, 150
6.5	Peso de la batería		kg	6,4 / 16,0 / 21,5
6.6	Consumo de energía según ciclo VDI		kWh/h	
	Consumo de energía según ciclo EN 16 796: 2016		kWh/h	
OTROS				
8.1	Tipo control de tracción			Variable AC
8.4	Nivel de ruido en el oído del conductor según EN 12 053		dB(A)	59

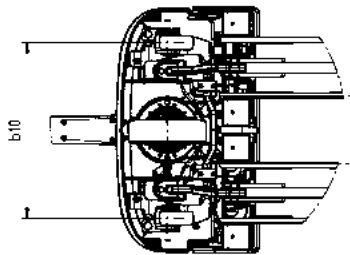
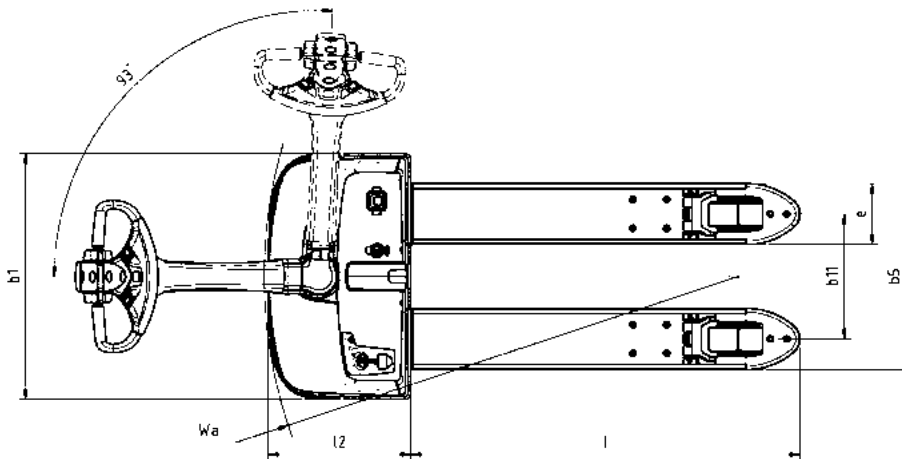
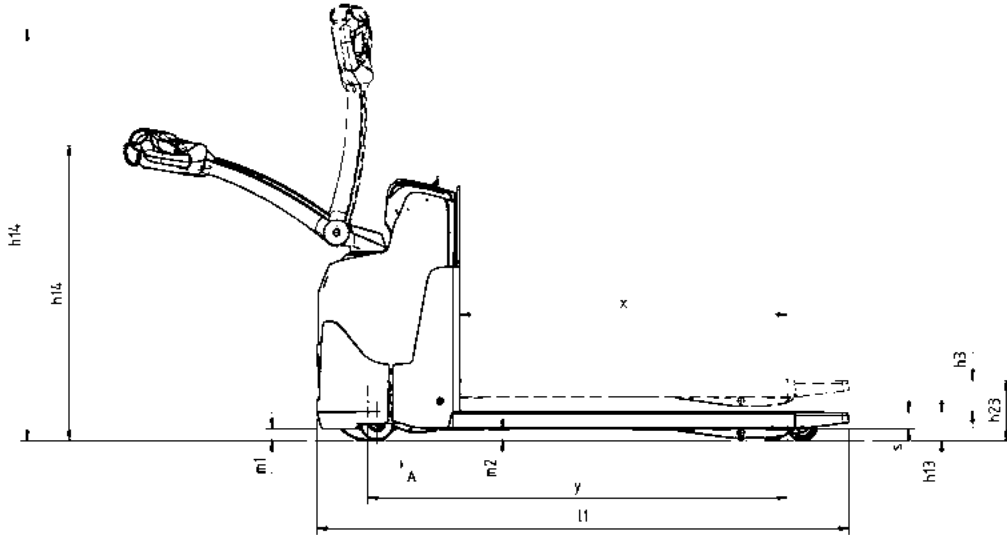
Los datos están basados en la tabla de configuración. Otras configuraciones pueden tener otros valores.

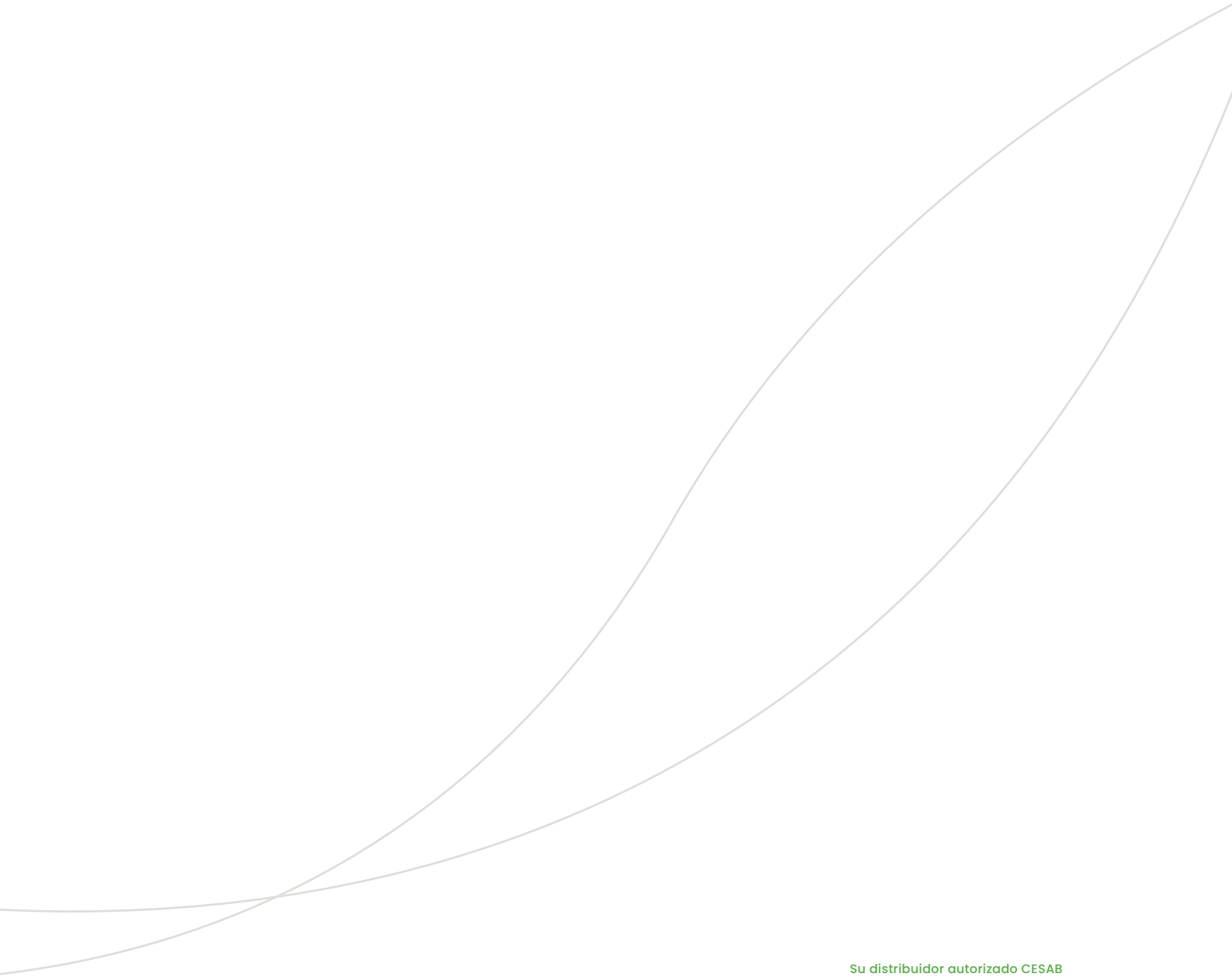
Las prestaciones y dimensiones mencionadas son nominales, y por tanto están sujetas a tolerancias.

Las fichas técnicas son susceptibles de modificación sin previo aviso.

CESAB P216i

Dimensiones





Las imágenes pueden mostrar equipos o accesorios opcionales no incluidos en la versión estándar de la carretilla.

Los datos indicados en este catálogo se han determinado a partir de condiciones de prueba estándar. El rendimiento en funcionamiento puede variar según la especificación y el estado reales de la carretilla, así como el estado del área de trabajo.

La disponibilidad y las especificaciones se determinan a nivel regional y están sujetas a cambios sin previo aviso. Para obtener más información, consulte con un concesionario autorizado CESAB. SPEC_P216i_ES_2020 / Ucan V01 - Copyright CESAB Material Handling Europe.

Su distribuidor autorizado CESAB

